

PD 10

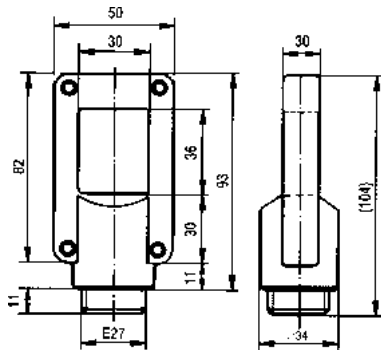
- pojistková hlavice (E27) -

PD 10



Určení:

Pojistková hlavice umožňuje měření proudu procházejícího pojistkovou vložkou chráněného elektrického vedení po zašroubování do spodku pojistky. Při obemknutí smyčky na hlavici pojistky klešťovým přístrojem můžeme měřit proud.



Technické údaje:

Jmenovité napětí	500 V
Jmenovitý proud	25 A
Rozsah pracovních teplot	-20 °C až 60 °C
Zkušební napětí	4 kV

Pojistkové hlavice lze používat k měření krátkodobě na nezbytně nutnou dobu. Po ukončení měření musí být pojistková hlavice PD10 nahrazena původní hlavici.

PD 11

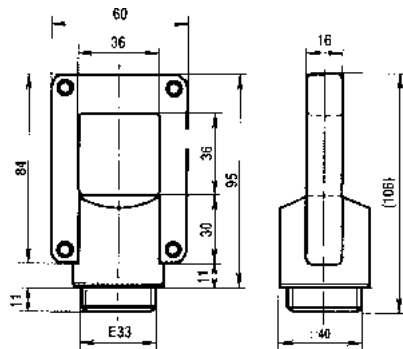
- pojistková hlavice (E33) -

PD 11



Určení:

Pojistková hlavice umožňuje měření proudu procházejícího pojistkovou vložkou chráněného elektrického vedení po zašroubování do spodku pojistky. Při obemknutí smyčky na hlavici pojistky klešťovým přístrojem můžeme měřit proud.



Technické údaje:

Jmenovité napětí	500 V
Jmenovitý proud	63 A
Rozsah pracovních teplot	-20 °C až 60 °C
Zkušební napětí	4 kV

Pojistkové hlavice lze používat k měření krátkodobě na nezbytně nutnou dobu. Po ukončení měření musí být pojistková hlavice PD11 nahrazena původní hlavici.

PD 20

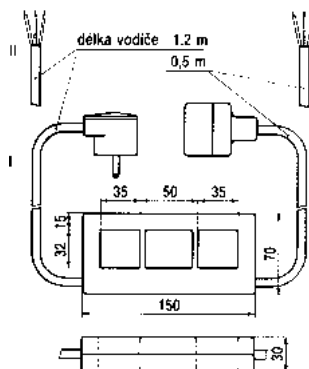
- snímač proudu -

PD 20



Určení:

Snímač proudu umožňuje měření proudu jednofázových spotřebičů klešťovými přístroji bez nutnosti rozpojování měřeného obvodu v poměru x1 nebo x10. Při uvedených poměrech se musí údaj odečtený na klešťovém přístroji násobit konstantou x1 nebo x0,1.



Technické údaje:

Jmenovité napětí	250 V
Jmenovitý proud	16 A
Rozsah pracovních teplot	-20 °C až +40 °C
Zkušební napětí	2 kV

Snímače proudu je dovoleno používat ve spojení s elektrickým spotřebičem pouze na nezbytně nutnou dobu potřebnou k zjištění proudu spotřebiče.