

VE 100S-II Multitest - universální měřicí souprava - VE 100S-II

VE 100S-II Multitest

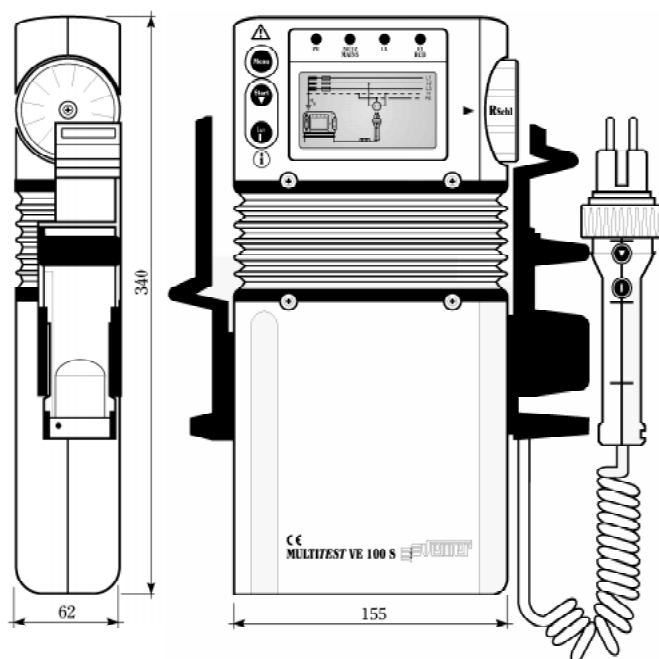
Sdružený přístroj pro veškerá měření při revizi elektrických zařízení. Přístroj konstrukčně vyhovuje IEC 64-8 a je v souladu s platnou evropskou normou. Revize lze provádět rychle, bezpečně, pohodlně a přesně. Možnost vyhotovení protokolu prostřednictvím oddělitelného paměťového modulu a osobního počítače PC. Komunikační jazyk je anglický a německý. Technické údaje a rozsahy měření jsou shodné s přístrojem PROFITEST 0100S-II.

VE 110 - Modul tiskárny a RS 232

Paměťový modul a tiskárna po sériové lince RS 232, který může být kombinován s VE 100S-II. Připojuje k VE 100S-II z horní strany přístroje.



VE 100S-II Multitest



eximus[®] CS S.R.O.

IČO: 25322311, DIČ: 283-25322311, www.eximus.cz, eximus@eximus.cz

Oldřicha Blažka 200
679 02 Rájec-Jestřebí
Česká republika
Tel.: +420 - (0)506 - 432 999
+420 - (0)506 - 432 680
+420 - (0)506 - 432 681
Fax: +420 - (0)506 - 432 999

© eximus - VE100S-II