

GX440

MODUL GALVANICKÉHO ODDĚLENÍ S POŽADAVKEM EXTERNÍHO

NAPÁJENÍ VE VSTUPNÍM I VÝSTUPNÍM OBVODU

nahrazuje typy GO224, GO234, GO324 a GO334

- oddělení a vzájemný převod signálů 0 – 20mA, 4-20mA a 0-10V
- dvou vodičové připojení proudových signálů
- třívodičové připojení napěťových signálů
- oddělení s pevností 4kVef
- velmi nízký úbytek napětí na proudovém vstupu max. 2,5V
- provedení na lištu DIN 35
- přesnost převodu < 0,2%
- nízká cena (neobsahuje pomocný napájecí zdroj)

Modul slouží ke galvanickému oddělení s možností vzájemného převodu standardních proudových nebo napěťových signálů 0-20mA, 4-20mA a 0-10V. Modul neobsahuje žádný zdroj. Vstupní i výstupní obvody převodníku jsou tedy napájeny ze signálů přivedených na vstupní a výstupní svorky.

Proudový vstup i výstup převodníku je připojen dvou vodičově. Vstupní obvod je napájen z měřené proudové smyčky, kterou zatěžuje napěťovým úbytkem max. 2,5V. Výstupní proudový obvod se chová jako proměnný odpor. Odebírá z připojeného externího zdroje proud úměrný vstupnímu signálu.

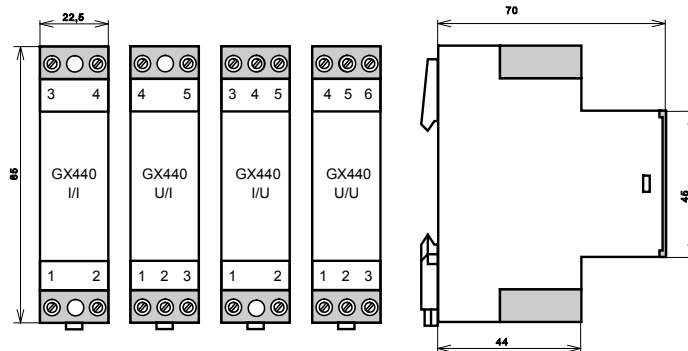
Napěťový vstup i výstup je nutno připojit třívodičově. Záporný pól externího zdroje a signálu je společný na svorce GND.



Elektrické parametry přístroje:

- rozsah pracovních teplot: -25...+ 70°C
- rozsah skladovacích teplot: -40...+ 80°C
- napájecí napětí třívodičového vstupu: 5...30V DC
- napájecí proud třívodičového vstupu: max. 2,5mA
- úbytek napětí na proudovém vstupu: max. 2,5V
- napájecí napětí proudového vstupu: 3,5...30V DC
- max. chyba přenosu: < 0,2%
- teplotní chyba: < 0,01%/°C
- zkušební napětí: 4000Vef
- kapacita vstup – výstup: 10pf
- časová konstanta: < 0,1s
- hmotnost: 90g
- prostředí: stupeň znečištění 2
- kategorie přepětí v instalaci III

Rozměrový náčrt:



Typové zkoušky:

- Základní typová zkouška: dle ČSN EN 60770-1
- EMC: dle ČSN EN 61326-1
- Bezpečnost: posouzena dle ČSN EN 61010-1

Význam jednotlivých svorek:
Zapojení svorek je nejlépe patrné z variant použití modulu.

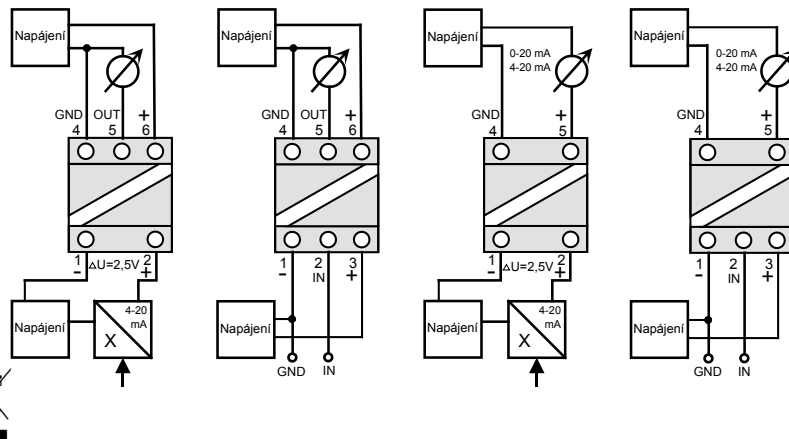
Objednávání:

- V objednávce je nutné uvést:
- typ převodníku
- vstupní rozsah
- výstupní rozsah
- počet kusů

Likvidaci po ukončení životnosti provést odděleným sběrem.
EXIMUS CS, s.r.o. je členem sdružení RETELA www.retela.cz



Varianty použití oddělovacího modulu:



**MODUL GALVANICKÉHO ODDĚLENÍ S POŽADAVKEM EXTERNÍHO
NAPÁJENÍ VE VSTUPNÍM I VÝSTUPNÍM OBVODU DVOUKANÁLOVÉ PŘEVODNÍ**

- oddělení proudového signálu 0/4..20mA 1:1
- dvouodičové připojení proudových signálů
- oddělení s pevností 4000Vef
- velmi nízký úbytek napětí na proudovém vstupu max.2,5V
- provedení na lištu DIN 35
- přesnost převodu < 0,1%
- nízká cena (neobsahuje pomocný napájecí zdroj)

Modul slouží ke galvanickému oddělení proudových signálů 0/4-20mA . Modul neobsahuje žádný zdroj. Vstupní i výstupní obvody převodníku jsou tedy napájeny ze signálů přivedených na vstupní a výstupní svorky.

Proudový vstup i výstup převodníku je připojen dvouodičově. Vstupní obvod je napájen z měřené proudové smyčky, kterou zatěžuje napěťovým úbytkem max. 2,5V. Výstupní proudový obvod se chová jako proměnný odpor.

Odebírá z připojeného externího zdroje proud úměrný vstupnímu signálu.

Elektrické parametry přístroje:

- | | |
|---------------------------------------|---|
| - rozsah pracovních teplot: | -25...+ 70°C |
| - rozsah skladovacích teplot: | -40...+ 80°C |
| - úbytek napětí na proudovém vstupu: | max. 2,5V |
| - napájecí napětí proudového výstupu: | 3,5...30V DC |
| - max. chyba přenosu: | < 0,1% |
| - teplotní chyba: | < 0,01%/°C |
| - rozběhový proud: | < 20uA |
| - zkušební napětí: | 4000Vef |
| - kapacita vstup – výstup: | 10pf |
| - časová konstanta: | < 0,1s |
| - hmotnost: | 90g |
| - prostředí: | stupeň znečištění 2,
kategorie přepětí v instalaci III |

Typové zkoušky:

- | | |
|--------------------------|------------------------------|
| Základní typová zkouška: | dle ČSN EN 60770-1 |
| EMC: | dle ČSN EN 61326-1 |
| Bezpečnost: | posouzena dle ČSN EN 61010-1 |

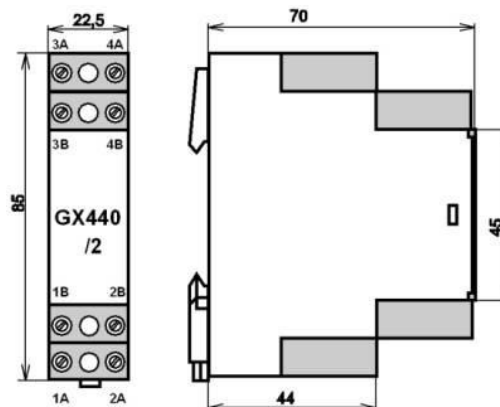
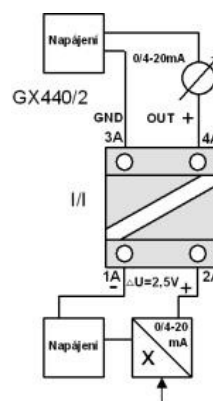
Význam jednotlivých svorek:

Zapojení svorek je nejlépe patrné z variant použití modulu.

Objednávání:

V objednávce je nutné uvést:

- typ převodníku
- vstupní rozsah
- výstupní rozsah
- počet kusů

Rozměrový náčrt:**Variety použití oddělovacího modulu:**

Likvidaci po ukončení životnosti provést odděleným sběrem.
EXIMUS CS, s.r.o. je členem sdružení RETELA www.retela.cz

