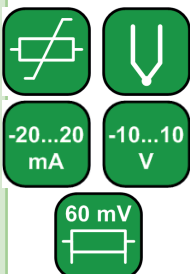


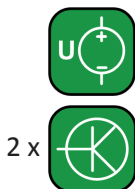
FUNKCE:



VSTUPY:



VÝSTUPY:

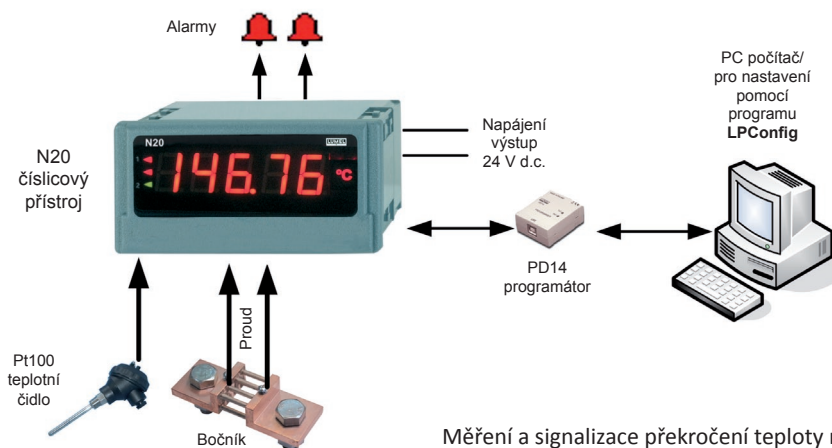


GALVANICKÉ ODDĚLENÍ:



- Měření napětí d.c. nebo proudu d.c. nebo teploty (Pt100, J, K):
- Tříbarevný LED displej (5 míst, výška 14mm).
- 2 alarm výstupy typu OC (otevřený kolektor).
- Parametry nastavitelné přes PD14 programátor:
 - přepočít zobrazené hodnoty (vlastní charakteristika),
 - dva alarmy typu OC pracující až v 6 pracovních módech,
 - barva displeje nastavitelná ve třech intervalech,
 - meze zobrazovaných přetečení,
 - podsvícení jednotky,
 - automatická nebo ruční kompenzace studeného konce teploty pro měření s termočlánek (J, K) nebo odpor vodičů pro měření s Pt100,
 - zobrazovací čas (refresh).
- Napájení pro externí převodník.

PŘÍKLAD POUŽITÍ



VSTUPY

| Druh vstupu: | Měřicí rozsah | Parametry | Přesnost |
|------------------------------|-----------------------------------------------------------------------|---------------------------------------------------------------------------------|------------------------------|
| Napěťový vstup | -11...-10...60...66 mV -1...0...10...11 V -11...-10...10...11 V | Vstupní odpor: >1 MΩ | ± (0.2% z rozsahu + 1 digit) |
| Proudový vstup | -1...0...20...22 mA 3,6...4...20...22 mA -22...-20...20...22 mA | Vstupní odpor: 10 Ω ± 1% Vstupní odpor: 10 Ω ± 1% Vstupní odpor: 5 Ω ± 1% | |
| Měření teploty Pt100 | - 50...400°C | proud přes čidlo < 300 μA | |
| Měření teploty termočlánek J | - 50...1200°C | | |
| Měření teploty termočlánek K | - 50...1370°C | | |

VÝSTUPY

| Druh výstupu | Funkce |
|------------------------------------------|---------------------------------------------|
| Alarm výstup | 2 alarm výstupy typu OC (otevřený kolektor) |
| Výstup pro napájení externího převodníku | 24 V ± 5%, 30 mA |

VNĚJŠÍ PARAMETRY

| | | |
|-----------------------------|--------------------------------------------------------------------------------|------------------------------------------------------------------------------------------|
| Zobrazení | 5 místný LED displej. Rozsah zobrazení-19999...99999 Výška číslic: 14 mm | Tříbarevný displej (změna barvy závisí na zobrazené hodnotě): zelená, oranžová, červená. |
| Hmotnost | < 0.25 kg | |
| Rozměry | 96 × 48 × 64 mm | Otvor do panelu: 92 ^{+0,6} × 45 ^{+0,6} mm |
| Stupeň krytí (dle EN 60529) | z čelní strany: IP65 | ze strany svorek: IP10 |

Distributor pro ČR a SR:
EXIMUS CS, s.r.o.
 Čapkova 22
 Blansko 67801
 516 432 681
 516 432 680
 516 432 999 tel./fax.
 e-mail: eximus@eximus.cz.
WWW.EXIMUS.CZ

Výrobce:
LUMEL S.A.
WWW.LUMEL.COM.PL

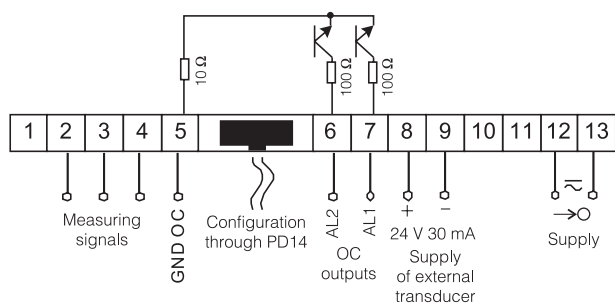
PRACOVNÍ PODMÍNKY

| | | |
|-------------------|----------------------------------------------------------------------------------|------------------------|
| Napájecí napětí | 85...253 V a.c. (45...65 Hz) nebo d.c., 20...40 V a.c. (45...65 Hz) nebo d.c. | příkon-spotřeba < 6 VA |
| Teplotní rozsah | -10...23...55°C | skladování: -25...85°C |
| Relativní vlhkost | < 95% | kondenzace nepřipustná |
| Pracovní pozice | libovolná | |

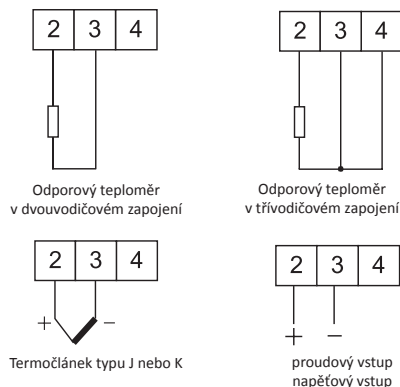
BEZPEČNOST A POŽADAVKY NA KOMPATIBILITU

| | | |
|---------------------------------|-----------------------|------------------|
| Elektromagnetická kompatibilita | odolnost proti rušení | dle EN 61000-6-2 |
| | emise | dle EN 61000-6-4 |
| Požadavky na bezpečnost | | dle EN 61010-1 |

SCHEMA PŘIPOJENÍ



Obr. 1 Elektrické připojení přístroje N20.



Obr. 2 Připojení měřících vstupů

DÁLE:



LPConfig program pro snadné nastavení produktů LUMEL. Dostupné na našich www stránkách.



Proudové transformátory od 5A do 6kA. Detailní informace viz. katalog Trafa proudu



přístroj N14 na měření parametrů v třířízové síti. Pro další detaily viz. katalog MEASUREMENT OF POWER NETWORK PARAMETERS.

OBJEDNACÍ KÓDY

TABULKA 1. OBJEDNACÍ KÓDY:

| | N20 - | X | X | XX | XX | X |
|-----------------------------------------------------|-------|---|---|----|----|----|
| Vstup: | | | | | | |
| Pt100: -50...400°C | | 1 | | | | |
| Termočlánek J: -50...1200°C | | 2 | | | | |
| Termočlánek K: -50...1370°C | | 3 | | | | |
| 0...20 mA | | 4 | | | | |
| 4...20 mA | | 5 | | | | |
| ± 20 mA | | 6 | | | | |
| 0...60 mV | | 7 | | | | |
| 0...10 V | | 8 | | | | |
| ± 10 V | | 9 | | | | |
| Napájecí napětí: | | | | | | |
| 85...253 V a.c./d.c. | | | 1 | | | |
| 20...40 V a.c./d.c. | | | 2 | | | |
| Jednotka: | | | | | | |
| viz. tabulka 2. | | | | XX | | |
| Provedení: | | | | | | |
| standard | | | | | | 00 |
| zákaznické | | | | | | XX |
| po dohodě s výrobcem | | | | | | 99 |
| Zkušební protokol: | | | | | | |
| bez speciálního certifikátu kvality | | | | | | 8 |
| se speciálním inspekčním certifikátem kvality | | | | | | 7 |
| podle dohody se zákazníkem (např. kalibrační list)* | | | | | | X |

* - kód stanovuje výrobce

Příklady objednání:

Příklad 1

kód **N20 - 9 1 01 00 8**

- znamená: přístroj N20 s napěťovým vstupem ±10V, napájení: 85... 253 V a.c./d.c., bez speciálního certifikátu kvality, jednotka „V“.

Příklad 2

kód **N20 - 5 2 38 99 8 + popis**

- znamená: přístroj N20 s proudovým vstupem 4...20 mA, napájení: 20...40 V a.c./d.c., provedení podle podrobně popsaných parametrů od zákazníka, bez speciálního certifikátu kvality.

TABULKA 2. KÓDY PODSVÍCENÝCH JEDNOTEK:

| Kód | Jednotka | Kód | Jednotka | Kód | Jednotka |
|-----|--------------|-----|----------|-----|----------------------------|
| 00 | bez jednotky | 17 | μm | 34 | bar |
| 01 | V | 18 | mm | 35 | rad |
| 02 | A | 19 | cm | 36 | Ω |
| 03 | mV | 20 | m | 37 | kΩ |
| 04 | kV | 21 | km | 38 | % |
| 05 | MV | 22 | l | 39 | ° |
| 06 | mA | 23 | l/s | 40 | turns |
| 07 | kA | 24 | l/h | 41 | rps |
| 08 | MA | 25 | ms | 42 | rpm |
| 09 | °C | 26 | s | 43 | rph |
| 10 | °F | 27 | h | 44 | m/h |
| 11 | K | 28 | N | 45 | km/h |
| 12 | Hz | 29 | kN | 46 | imp |
| 13 | kHz | 30 | Pa | | |
| 14 | Ah | 31 | hPa | | |
| 15 | kAh | 32 | kPa | XX | na objednaní ¹⁾ |
| 16 | m/s | 33 | MPa | | |

¹⁾ - po dohodě s výrobcem

| | |
|------------------------------------------------|----------|
| Zobrazení jednotky měření | ON |
| Automatická kompenzace teploty svorky | OFF |
| Ruční kompenzace teploty svorky | 0 |
| Čas zobrazení - refresh | 1 s |
| Horní přetečení zobrazení | 99999 |
| Dolní přetečení zobrazení | -19999 |
| Individuální charakteristika | ON |
| Parametr a individuální charakteristiky | 10.0 |
| Parametr b individuální charakteristiky | 0 |
| Způsob chování alarm výstupu 1 | ON |
| Horní mezní hodnota alarmu 1 - Aon | 40.00 |
| Dolní mezní hodnota alarmu 1 - Aoff | 0.00 |
| Zpoždění zapnutí alarmu 1 | 0 sec. |
| Způsob chování alarm výstupu 2 | n-on |
| Horní mezní hodnota alarmu 2 - Aon | 44.00 |
| Dolní mezní hodnota alarmu 2 - Aoff | 40.00 |
| Zpoždění zapnutí alarmu 2 | 0 sekund |

| Parametry | Rozsah/Hodnota |
|-------------------------------------------|----------------|
| Barva displeje při horní měřené hodnotě | red |
| Barva displeje při střední měřené hodnotě | green |
| Barva displeje při dolní měřené hodnotě | orange |
| Horní mez - KpH | 44.00 |
| Dolní mez - KpL | 40.00 |
| Desetinná tečka | 000.00 |

Distributor pro ČR a SR:

EXIMUS CS, s.r.o.

Čapkova 22

Blansko 67801

516 432 681

516 432 680

516 432 999 tel/fax.

e-mail: eximus@eximus.cz

WWW.EXIMUS.CZ

Výrobce:

LUMEL S.A.

WWW.LUMEL.COM.PL