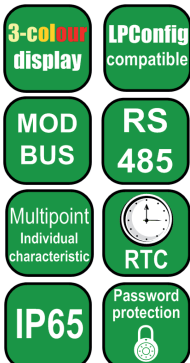


FUNKCE:

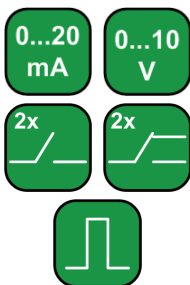


- Měření: proud a napětí d.c. do 5 A a 600 V.
- Tříbarevný LED displej (5-ti místný, výšky 14 mm), nastavitelný ve třech intervalech podle měřené hodnoty
- Přístroj lze nasadit přes tlačítka nebo přes RS-485 interface pomocí dodaného programu LPConfig free.
- Až čtyři alarm výstupy se signalizací LED na displeji, pracující až v šesti různých režimech.
- Převod měřených hodnot na analogový signál 0/4...20 mA, nebo 0...10 V.
- Uchování minimální a maximální hodnoty pro všechny měřené parametry.
- Až 21-bodová vlastní převodová charakteristika pro měřené veličiny.

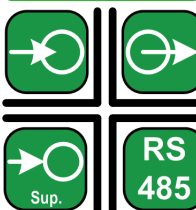
VSTUPY:



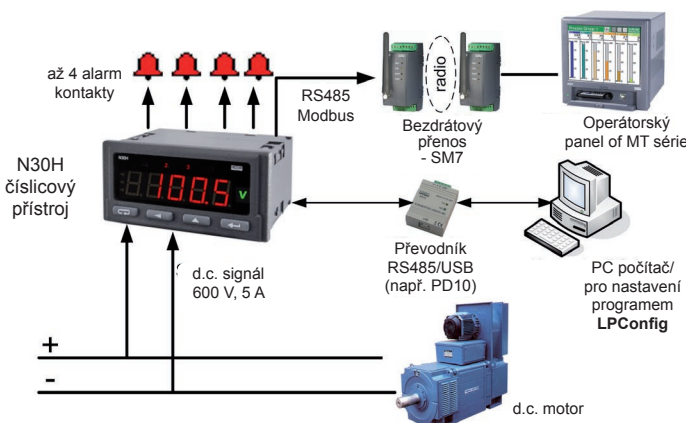
VÝSTUPY:



GALVANICKÉ ODDĚLENÍ:



PŘÍKLAD POUŽITÍ



Měření a záznam napětí, proudu d.c. motoru. Naměřená data jsou přenášena do registrátoru přes bezdrátové radio moduly.

VSTUPY

Druh vstupu	Maximální měřicí rozsah	Přesnost
+/- 500 V d.c.	-600...600 V d.c.	±0.1 z rozsahu + 1 digit
+/- 100 V d.c.	-200...200 V d.c.	±0.1 z rozsahu + 1 digit
+/- 5 A d.c.	-6...6 A d.c.	±0.1 z rozsahu ±5mA + 1 digit
+/- 1 A d.c.	-1.2...+1.2 A d.c.	±0.1 z rozsahu ±5mA + 1 digit
Čas	00.00..23.59	0.5 sec./h

VÝSTUPY

Druh výstupu	Parametry	Poznámka
Releový výstup	• 2 x relé, beznapěťové spínací kontakty NO, zatížitelnost 250 V a.c./ 0.5 A a.c. • +2 x relé, beznapěťové přepínací kontakty, (na objednávku) zatížitelnost 250 V a.c./ 0.5 A a.c.	
Analogový výstup	• proudový programovatelný 0/4...20 mA, vstupní odpor ≤ 500 Ω • napěťový programovatelný 0...10 V, vstupní odpor ≥ 500 Ω	Přesnost výstupu ±0.2% z rozsahu Přídavná teplotní chyba od změny okolní teploty: (0.1% z rozsahu / 10K)
OC výstup	• OC (otevřený kolektor), pasivní npn, 30 V d.c./30 mA	volitelné na objednávku
Pomocné napájení	• 24 V d.c./ 30mA	pro napájení externího převodníku

DIGITÁLNÍ VÝSTUP

Interface typu	Přenosový protokol	Módy	Baud rychlost
RS-485	MODBUS RTU	8N2, 8E1, 8O1, 8N1	4.8; 9.6; 19.2; 38.4, 57.6, 115.2 kbit/s

VNĚJŠÍ PARAMETRY

Zobrazení	5ti místný LED displej - rozsah zobrazení -19999...99999 výška číslic: 14 mm	tříbarevný displej (změna barvy závisí na zobrazované hodnotě): zelená, oranžová, červená
Hmotnost	< 0.2 kg	
Rozměry	96 × 48 × 93 mm	otvor do panelu: 92 ^{+0,6} × 45 ^{+0,6} mm
Stupeň krytí (dle EN 60529)	z čelní strany: IP65	ze strany svorek: IP 20

Distributor pro ČR a SR:
EXIMUS CS, s.r.o.
 Čapkova 22
 Blansko 67801
 516 432 681
 516 432 680
 +420 516 432 999 tel/fax.
 e-mail: eximus@eximus.cz.
WWW.EXIMUS.CZ

Výrobce:
 LUMEL S.A.
WWW.LUMEL.COM.PL

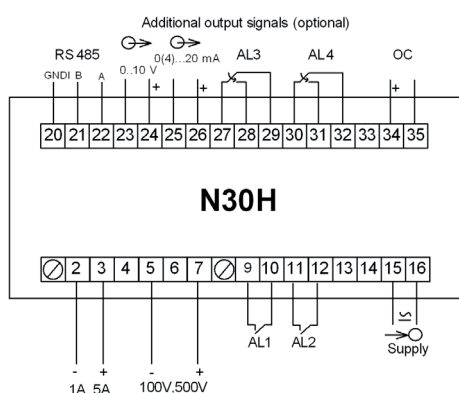
PRACOVNÍ PODMÍNKY

Napájecí napětí	85...253 V a.c. (40...400 Hz) nebo d.c.; 20...40 V a.c. (40...400 Hz) nebo d.c.	
Teplota okolí	-25...23...55°C	skladování: -30...70°C
Relativní vlhkost	25...95%	kondenzace nepřipustná
Pracovní pozice	libovolná	
Vnější magnetické pole	0...40...400 A/m	

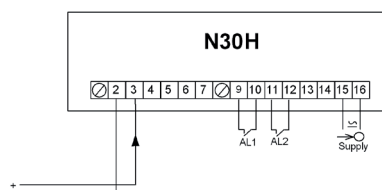
POŽADAVKY NA BEZPEČNOST A KOMPATIBILITU

Elektromagnetická kompatibilita	odolnost proti rušení	dle EN 61000-6-2
	emise	dle EN 61000-6-4
Izolace mezi obvody	základní	dle EN 61010-1
Stupeň znečištění	2	
Třída instalace	III	
Maximální provozní napětí vůči zemi	pro napájecí obvody: 300 V pro ostatní obvody: 50 V	
Nadmořská výška	< 2000 m	

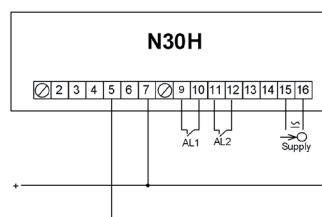
SCHEMA PŘIPOJENÍ



Obr. 1. Elektrické připojení přístroje N30H



Obr. 2. Zapojení přístroje pro měření stejnosměrných proudů



Obr. 3. Zapojení přístroje pro měření stejnosměrných napětí

OBJEDNACÍ KÓDY

TABULKA 1. OBJEDNACÍ KÓDY

N30H - X X XX XX X	
Napájecí napětí	
85..253 V a.c./d.c.	1
20..40 V a.c./d.c.	2
Přídavné výstupy:	
bez	0
pulsní výstup, RS-485, analogové výstupy	1
pulsní výstup, RS-485, analogové výstupy, přepínací relé výstupy AL3, AL4	2
Jednotka:	
kód viz. tabulka 2.	XX
Provedení:	
standardní	00
zákaznické*	XX
Zkušební protokol:	
bez speciálního certifikátu kvality	8
bez speciálním inspekčním certifikátem kvality	7
podle dohody se zákazníkem (např. kalibrační list)**	X

* - po dohodě s výrobcem
** - kód stanovuje výrobce

Příklad objednávky:

Kód **N30H - 1 0 01 00 8** znamená:

- N30H** - programovatelný číslicový panelový přístroj N30H
- 1** - napájení: 85...253 V a.c./d.c.
- 0** - bez přídavných výstupů
- 01** - jednotka "V" dle tabulky 2.
- 00** - standardní provedení
- 8** - bez speciálního inspekčního certifikátu kvality

TABULKA 2. KÓDY PODSVÍCENÝCH JEDNOTEK:

Kód	Jednotka	Kód	Jednotka	Kód	Jednotka
00	bez jednotky	20	kVAh	40	pcs
01	V	21	MVAh	41	imp
02	A	22	Hz	42	rps
03	mV	23	kHz	43	m/s
04	kV	24	Ω	44	l/s
05	mA	25	kΩ	45	turns/min
06	kA	26	°C	46	rpm
07	W	27	°F	47	mm/min
08	kW	28	K	48	m/min
09	MW	29	%	49	l/min
10	var	30	%RH	50	m ³ /min
11	kvar	31	pH	51	pcs/h
12	Mvar	32	kg	52	m/h
13	VA	33	bar	53	km/h
14	kVA	34	m	54	m ³ /h
15	MVA	35	l	55	kg/h
16	kWh	36	s	56	l/h
17	MWh	37	h	XX	na objednání*
18	kvarh	38	m ³		
19	Mvarh	39	turns		

* po dohodě s výrobcem

SEE ALSO:



LPConfig program pro snadné nastavení výrobků LUMEL. Dostupné na našich www stránkách



KD7 registrátor s MODBUS master protokolem pro záznam naměřených hodnot např. z N30H. Více v katalogu RECORDERS.



SM7 komunikační modul pro RS485 interface. Umožňuje bezdrátové spojení až na 300 metrů. více viz. katalog MODULES.



Pro další informace o produktech firmy LUMEL v "Product Guide 2009" katalogu nebo na www stránkách.

Distributor pro ČR a SR:
EXIMUS CS, s.r.o.
Čapkova 22
Blansko 67801
516 432 681
516 432 680
516 432 999 tel/fax.
e-mail: eximus@eximus.cz
WWW.EXIMUS.CZ

Výrobce:
LUMEL S.A.
WWW.LUMEL.COM.PL