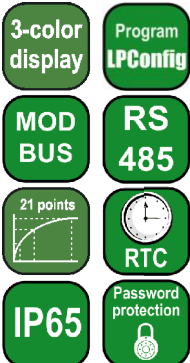


# N300 DIGITÁLNÍ PANELOVÝ PŘÍSTROJ

eximus® LUMEL

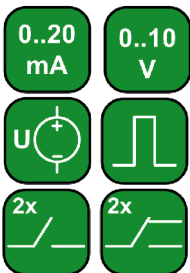
## FUNKCE:



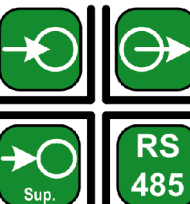
## VSTUPY:



## VÝSTUPY:



## GALVANICKÉ ODDĚLENÍ:



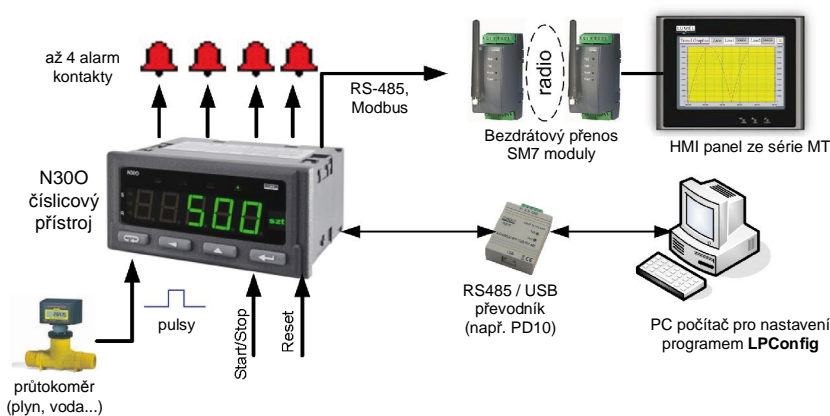
Distributor pro ČR a SR:  
**EXIMUS CS, s.r.o.**  
 Čapkova 22  
 Blansko 67801  
 516 432 681  
 516 432 680  
 +420 516 432 999 tel/fax.  
 e-mail: eximus@eximus.cz  
 WWW.EXIMUS.CZ

Výrobce:  
 LUMEL S.A.  
 WWW.LUMEL.COM.PL



- Měření: počet pulzů, otáček, frekvence, periody, provozních hodin, aktuální čas.
- Dva čítací vstupy, spolupráce s inkrementální rotační snímač.
- Počítadlo aktuálních a celkových hodnot.
- Tříbarevný LED displej (5- místný výšky 14 mm), nastavitelný ve třech intervalech podle měřené hodnoty
- Přístroj lze nastavit přes tlačítka nebo přes RS-485 interface pomocí programu LPConfig.
- Až čtyři alarm výstupy se signalizací LED na displeji, pracující až v šes různých režimech.
- Převod měřených hodnot na analogový signál 0/4...20 mA nebo 0...10 V (volitelné).
- Uchování minimální a maximální hodnoty pro všechny měřené parametry.
- Napájení externího převodníku (volitelné).
- Až 21-bodová převodová charakteris ka pro měřené veličiny.

## P



Měření a vizualizace průtoku vody/ plynu. Naměřené hodnoty jsou přenášeny do ovládacího panelu pomocí rádiových modulů.

## V

Vstupní signál:	Druh vstupu	Zobrazení	Maximální kmitočet vstupního signálu	Přesnost	Poznámky
pulsy napě 5...36 V d.c.	Počet pulzů	-19 999..99 999	100 kHz	0.01	Minimální doba trvání řídicího signálu musí být více než 10 ms.
	Kmitočet < 10 kHz	0.05..99 999 Hz			
	Kmitočet > 10 kHz	1...99 999 Hz (měřící rozsah až do 1 MHz)	1 MHz	0.01	
	Otáčky	0.05...99 999 [rpm]	100 kHz	0.01	
	Perioda t < 10s	0.0001...11 [s]		0.01	
	Perioda t < 10s	0.0001...3600 [s]		0.01	
-	Počítadlo provoz. hodin	0...99 999 [h]		0.5 sek./24 h	
	Aktuální čas	00.00...23.59		0.5 sek./24 h	
	Inkrement.rotační snímač	-19 999...99 999			

## V

Druh výstupu	Parametry	Poznámky
Reléový výstup	• 2 x relé, beznapěťové <b>spínací</b> kontakty NO, za žitelnost 250 V a.c./ 0.5 A a.c. • 2 x relé, beznapěťové <b>přepínací</b> kontakty, (na objednávku) za žitelnost 250 V a.c./ 0.5 A a.c.	
Analogový výstup	• proudový programovatelný 0/4...20mA, vstupní odpor ≤500Ω • napěťový programovatelný 0...10 V, vstupní odpor ≥ 500 Ω	Přesnost výstupu ±0.2% z rozsahu Přídavná teplotní chyba od změny okolní teploty: (0.1% z rozsahu / 10K)
OC výstup	• OC (otevřený kolektor), pasivní npn, 30 V d.c./30 mA	neprogramovatelný výstup o překročení rozsahu.
Pomocné napájení	• 24 V d.c./ 30mA	pro napájení externího převodníku

## I

Interface typu	Přenosový protokol	Módy	Baud přenosová rychlost
RS-485	MODBUS RTU	8N2, 8E1, 8O1, 8N1	4.8, 9.6, 19.2, 38.4, 57.6, 115.2 kbit/s

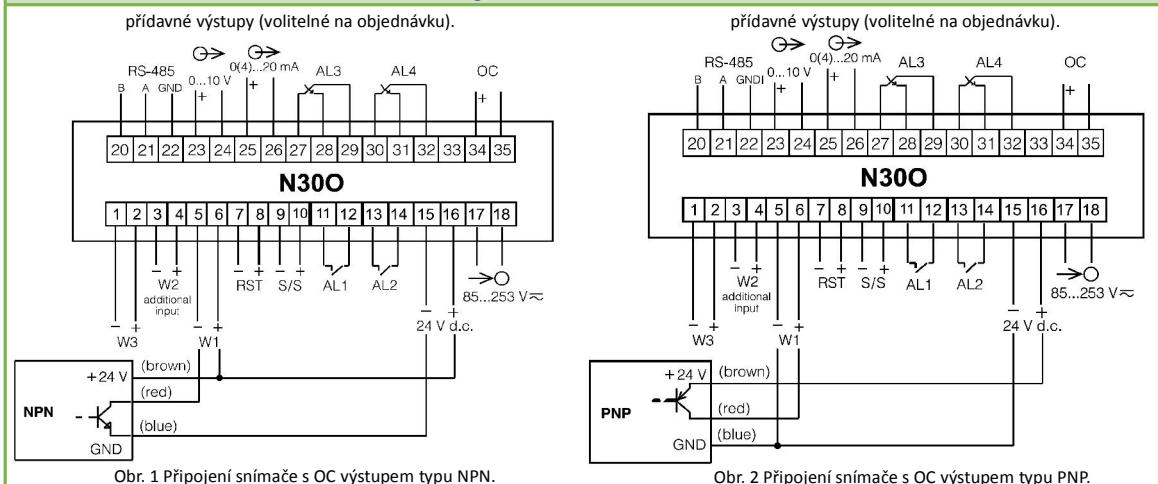
# LUMEL eximus<sup>®</sup> N300 DIGITÁLNÍ PANELOVÝ PŘÍSTROJ

Zobrazení	5- místný LED displej - rozsah zobrazení -19999..99999 výška číslic: 14 mm	tříbarevný displej (změna barvy závisí na zobrazované hodnotě): zelená, oranžová, červená
Hmotnost	< 0.2 kg	
Rozměry	96 × 48 × 93 mm	otvor do panelu: 92 <sup>+0.6</sup> × 45 <sup>+0.6</sup> mm
Stupeň kry (dle EN 60529)	z čelní strany: IP65	ze strany svorek: IP 20

P		
Napájecí napě	85...253 V a.c. (40...400 Hz) nebo d.c., 20...40 V a.c. (40...400 Hz) nebo d.c.	příkon-spotřeba: < 6 VA
Teplota okolí	-25...23...55°C	skladování: -30...70°C
Relativní vlhkost	25...95%	kondenzace nepřipustná
Pracovní pozice	libovolná	
Vnější magnetické pole	0...40...400 A/m	

B		
Elektromagnetická kompatibility	odolnost pro rušení emise	dle EN 61000-6-2 dle EN 61000-6-4
Izolace mezi obvody	základní	
Stupeň znečištění	2	
Třída instalace	III	dle EN 61010-1
Maximální provozní napě vůči zemi	pro napájecí obvody: 300 V pro ostatní obvody: 50 V	
Nadmořská výška	< 2000 m	

## S



## O

T	1. O
	N300 - X X XX XX X
Napájecí napě :	
85...253 V a.c./d.c.	1
20...40 V a.c./d.c.	2
Přídavné výstupy:	
bez	0
pulsní výstup, RS-485, analogové výstupy	1
pulsní výstup, RS-485, analogové výstupy	
přepínací relé výstupy AL3, AL4	2
Jednotka:	
kód viz. tabulka 2.	XX
Provedení:	
standardní	00
zákaznické*	XX
Zkušební protokol:	
bez speciálního certifikátu kvality	8
se speciálním inspekčním certifikátem kvality	7
podle dohody se zákazníkem (např. kalibrační list)**	X

**Příklad objednávky:**  
 Kód **N300 - 10 41 00 8** znamená  
**N300** - programovatelný číslicový panelový přístroj N300  
**1** - napájení: 85...253 V a.c./d.c.  
**0** - bez přídavných výstupů  
**41** - jednotka "imp" dle tabulky 2.  
**00** - standardní provedení  
**8** - bez speciálního certifikátu kvality

T	2. K	:
Kód	Jednotka	Kód Jednotka Kód Jednotka
00	bez jednotky	20 kVAh 40 szt.
01	V	21 MVAh 41 imp
02	A	22 Hz 42 rps
03	mV	23 kHz 43 m/s
04	kV	24 Ω 44 l/s
05	mA	25 kΩ 45 obr/min
06	kA	26 C 46 rpm
07	W	27 F 47 mm/min
08	kW	28 K 48 m/min
09	MW	29 % 49 l/min
10	var	30 %RH 50 m <sup>3</sup> /min
11	kvar	31 pH 51 szt./h
12	Mvar	32 kg 52 m/h
13	VA	33 bar 53 km/h
14	kVA	34 m 54 m <sup>3</sup> /h
15	MVA	35 l 55 kg/h
16	kWh	36 s 56 l/h
17	MWh	37 h
18	kvarh	38 m <sup>3</sup>
19	Mvarh	39 turns
		XX na objednávku*

\* - po dohodě s výrobcem  
 \*\* - kód stanovuje výrobce

**DÁLE:**



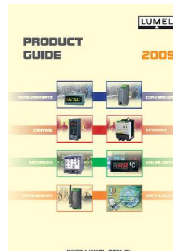
LPConfig program pro snadné nastavení výrobků LUMEL. Dostupné na našich www stránkách



KD7 registrátor s MODBUS master protokolem pro záznam naměřených hodnot např. z N30H. Více v katalogu RECORDERS.



modul SM3 binární vstupy. For readout of binary states and pulses through RS-485 protokol. Více viz. katalog MODULES.



Pro další informace o produktech firmy LUMEL na www stránkách.

Distributor pro ČR a SR:  
**EXIMUS CS, s.r.o.**  
 Čapkova 22  
 Blansko 67801  
 516 432 681  
 516 432 680  
 516 432 999 tel/fax.  
 e-mail: eximus@eximus.cz  
**WWW.EXIMUS.CZ**

Výrobce:  
 LUMEL S.A.  
**WWW.LUMEL.COM.PL**