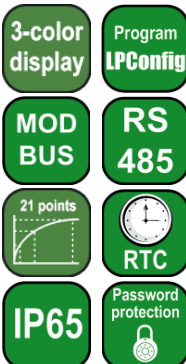


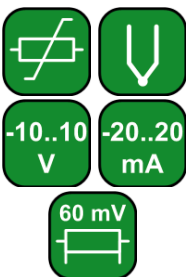
N30U DIGITÁLNÍ PANELOVÝ PŘÍSTROJ

eximus® LUMEL

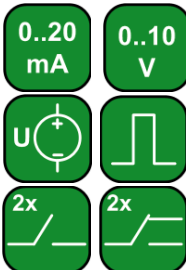
FUNKCE:



VSTUPY:



VÝSTUPY:



GALVANICKÉ ODDĚLENÍ:



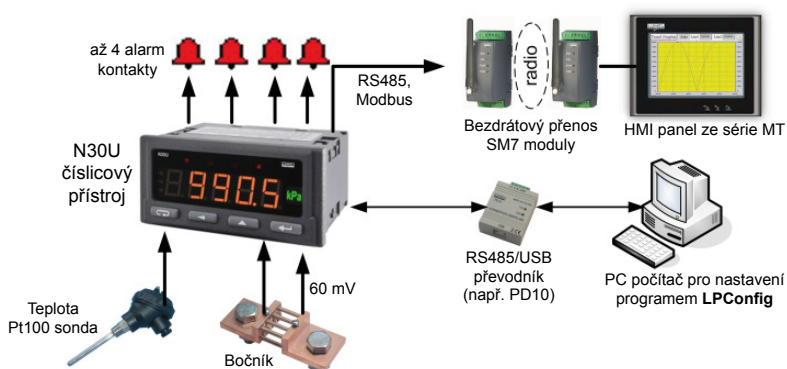
Distributor pro ČR a SR:
EXIMUS CS, s.r.o.
 Čapkova 22
 Blansko 67801
 516 432 681
 516 432 680
 +420 516 432 999 tel/fax.
 e-mail: eximus@eximus.cz.
 WWW.EXIMUS.CZ

Výrobce:
 LUMEL S.A.
 WWW.LUMEL.COM.PL



- Měření: teploty, odporu, standardní analogové d.c. signály.
- Tříbarevný LED displej (5-ti místný výšky 14 mm), nastavitelný ve třech intervalech podle měřené hodnoty
- Přístroj lze nastavit přes tlačítka nebo přes RS-485 interface pomocí programu LPConfig.
- Až čtyři alarm výstupy se signalizací LED na displeji, pracující až v šesti různých režimech.
- Převod měřených hodnot na analogový signál 0/4...20 mA nebo 0...10 V (volitelné).
- Uchování minimální a maximální hodnoty pro všechny měřené parametry.
- Napájení externího převodníku (volitelné).
- Až 21-bodová převodová charakteristika pro měřené veličiny.

PŘÍKLAD POUŽITÍ



Měření a vizualizace standardních analog. signálů: Pt100, TC, 20mA, 60mV, 10V
 Naměřené hodnoty jsou přenášeny: do ovládacího panelu pomocí rádiových modulů.

VSTUPY

Druh vstupu	Maximální měřicí rozsah	Třída přesnosti	Poznámka
Pt100	-205...855°C	0.1	Přídavná chyba: • kompenzace změny teploty studeného konce termočlánku: 1% z rozsahu. • odpor vodičů kompenzace: 0.1% z 400 Ω rozsahu
Pt500			
Pt1000			
400 Ω	0...410 Ω		
4000 Ω	0...4100 Ω		
Termočlánek typu J	-220...1210°C		
Termočlánek typu K	-280...1382°C		
Termočlánek typu N	-250...1310°C		
Termočlánek typu E	-280...1010°C		
Termočlánek typu R	-55...1775°C		
Termočlánek typu S	-55...1775°C		
Napěťový vstup 0...10 V	-13...13 V	0.5 sek./24h	
Proudový vstup -20...+20mA	-24...24 mA		
Napěťový vstup 0...60mV z bočníku	-63...63 mV		
Aktuální čas	00.00...23.59		

VÝSTUPY

Druh výstupu	Parametry	Poznámky
Releový výstup	• 2 x relé, beznapěťové spínací kontakty NO, zatížitelnost 250 V a.c./ 0.5 A a.c. • +2 x relé, beznapěťové přepínací kontakty, (na objednávku) zatížitelnost 250 V a.c./ 0.5 A a.c.	
Analogový výstup	• proudový programovatelný 0/4...20mA, vstupní odpor ≤500Ω • napěťový programovatelný 0...10 V, vstupní odpor ≥ 500 Ω	Přesnost výstupu ±0.2% z rozsahu Přídavná teplotní chyba od změny okolní teploty: (0.1% z rozsahu / 10K)
OC výstup	• OC (otevřený kolektor), pasivní npn, 30 V d.c./30 mA	neprogramovatelný výstup o překročení rozsahu.
Pomocné napájení	• 24 V d.c./ 30mA	pro napájení externího převodníku

INTERFACE

Interface typu	Přenosový protokol	Módy	Baud přenosová rychlost
RS-485	MODBUS RTU	8N2, 8E1, 8O1, 8N1	4.8, 9.6, 19.2, 38.4, 57.6, 115.2 kbit/s

VNĚJŠÍ PARAMETRY

Zobrazení	5-ti místný LED displej - rozsah zobrazení -19999..99999 výška číslic: 14 mm	tříbarevný displej (změna barvy závisí na zobrazované hodnotě): zelená, oranžová, červená
Hmotnost	< 0.2 kg	
Rozměry	96 × 48 × 93 mm	otvor do panelu: 92 ^{+0,6} × 45 ^{+0,6} mm
Stupeň krytí (dle EN 60529)	z čelní strany: IP65	ze strany svorek: IP 20

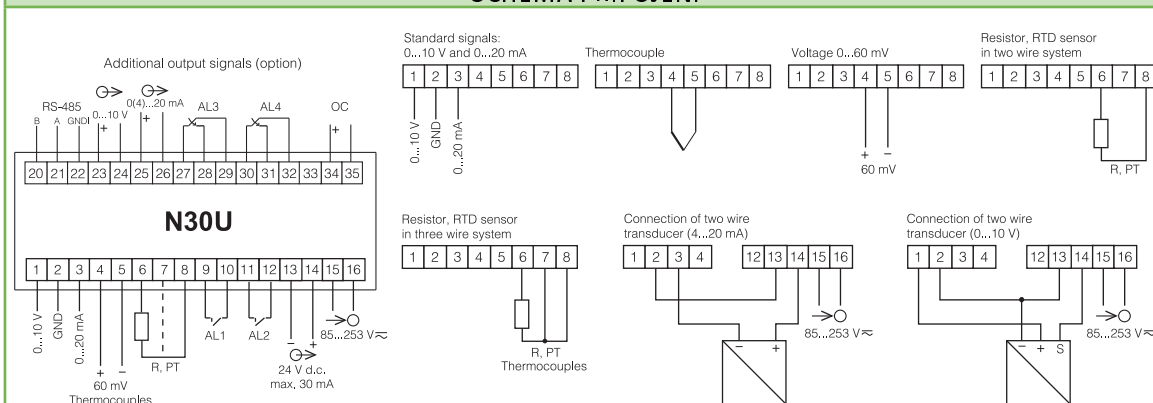
PRACOVNÍ PODMÍNKY

Napájecí napětí	85...253 V a.c. (40...400 Hz) nebo d.c., 20...40 V a.c. (40...400 Hz) nebo d.c.	
Teplota okolí	-25...23...55°C	skladování: -30...70°C
Relativní vlhkost	25...95%	kondenzace nepřipustná
Pracovní pozice	libovolná	
Vnější magnetické pole	0...400 A/m	

BEZPEČNOST A POŽADAVKY NA KOMPATIBILITU

Elektromagnetická kompatibilita	odolnost proti rušení	dle EN 61000-6-2
	emise	dle EN 61000-6-4
Izolace mezi obvody	základní	dle EN 61010-1
Stupeň znečištění	2	
Třída instalace	III	
Maximální provozní napětí vůči zemi	pro napájecí obvody: 300 V pro ostatní obvody: 50 V	
Nadmořská výška	< 2000 m	

SCHÉMA PŘIPOJENÍ



Obr. 1 Popis signálů a připojení svorkovnice N30U

Obr. 2 Různé způsoby připojení vstupů přístroje

OBJEDNACÍ KÓDY

TABULKA 1. OBJEDNACÍ KÓDY

N30U - X	X	XX	XX	X
Napájecí napětí:				
85...253 V a.c./d.c.	1			
20...40 V a.c./d.c.	2			
Přídavné výstupy:				
bez	0			
pulsní výstup, RS-485, analogové výstupy	1			
pulsní výstup, RS-485, analogové výstupy				
přepínací relé výstupy AL3, AL4	2			
Jednotka:				
kód viz. tabulka 2.		XX		
Provedení:				
standardní			00	
zákaznické*			XX	
Zkušební protokol:				
bez speciálního certifikátu kvality				8
se speciálním inspekčním certifikátem kvality				7
podle dohody se zákazníkem (např. kalibrační list)*				X

Příklad objednání:

Kód **N30U - 1 0 26 00 8** znamená:
N30U - programovatelný číslicový panelový přístroj N30U
1 - napájení: 85...253 V a.c./d.c.
0 - bez přídavných výstupů
26 - jednotka "C" dle tabulky 2.
00 - standardní provedení
8 - bez speciálního certifikátu kvality

TABULKA 2. KÓDY PODSVÍCENÝCH JEDNOTEK:

Kód	Jednotka	Kód	Jednotka	Kód	Jednotka
00	bez jednotky	20	kVAh	40	pcs
01	V	21	MVAh	41	imp
02	A	22	Hz	42	rps
03	mV	23	kHz	43	m/s
04	kV	24	Ω	44	l/s
05	mA	25	kΩ	45	turns/min
06	kA	26	C	46	rpm
07	W	27	F	47	mm/min
08	kW	28	K	48	m/min
09	MW	29	%	49	l/min
10	var	30	%RH	50	m³/min
11	kvar	31	pH	51	pcs/h
12	Mvar	32	kg	52	m/h
13	VA	33	bar	53	km/h
14	kVA	34	m	54	m³/h
15	MVA	35	l	55	kg/h
16	kWh	36	s	56	l/h
17	MWh	37	h	XX	na objednaní*
18	kvarh	38	m³		
19	Mvarh	39	turns		

* - kód stanovuje výrobce

DALŠÍ:



LPConfig program pro snadné nastavení výrobků LUMEL. Dostupné na našich www stránkách



KD7 registrátor s MODBUS master protokolem pro záznam naměřených hodnot např. z N30H. Více v katalogu RECORDERS.



Bočníky pro měření stejnosměrných proudů od 5A do 15kA. Pro další detaily viz. naše www stránky.



Pro další informace o produktech firmy LUMEL v "Product Guide 2009" katalogu nebo na www stránkách.

Distributor pro ČR a SR:
EXIMUS CS, s.r.o.
 Čapkova 22
 Blansko 67801
 516 432 681
 516 432 680
 516 432 999 tel/fax.
 e-mail: eximus@eximus.cz
WWW.EXIMUS.CZ

Výrobce:
 LUMEL S.A.
WWW.LUMEL.COM.PL