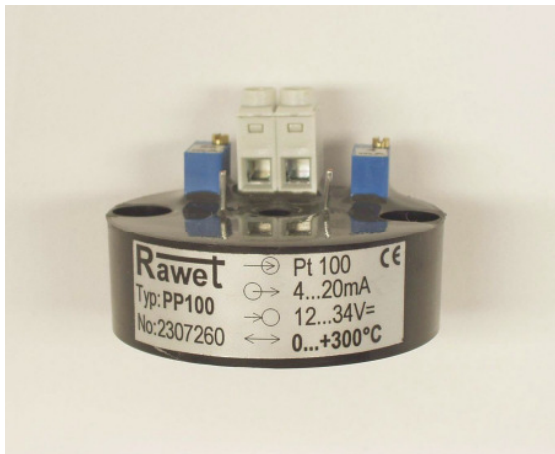


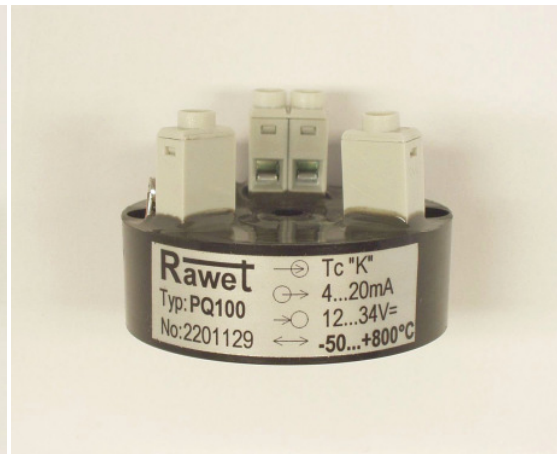
DVOUVODIČOVÝ PŘEVODNÍK Pt100, ODPORU A TERMONAPĚTÍ

Provedení:

PP100 (PO100)



PQ100



- určeno pro montáž do unifikované hlavice teploměru „B“
- napájení 12...34V po výstupním signálu 4-20mA, libovolná polarita
- přesnost převodu < 0,3%
- nízká cena

Modul slouží k převodu signálu z odporového teploměru („PP“), odporového vysílače („PO“) nebo termočlánku („PQ“) na unifikovaný výstupní signál 4-20mA. Odporová čidla je možné připojit dvou nebo tří vodičově. Je schopen zpracovat všechna standardní platinová nebo niklová čidla s linearizací jejich převodní charakteristiky s teplotou. Připojení odporového vysílače je řešeno ve dvou variantách, a to jako proměnný odpor nebo jako potenciometr. Převodník je schopen zpracovat také všechny standardní termočláňkové signály. Provádí kompenzaci teploty studeného konce termočláňku v místě svorek převodníku. Nelinearizuje průběh výstupního napětí termočláňku s teplotou. Převodník nemá galvanické oddělení vstupu a výstupu.

Elektrické parametry přístroje:

- rozsah pracovních teplot: -25...+80 °C
- napájecí napětí: 12...34V DC stab. (měřeno na připojovacích svorkách)
- zvlnění napájecího napětí: max. 0,5V
- polarita připoj. vodičů: libovolná
- proudové omezení:
 - zkrat čidla: 3,7mA±0,05mA
 - přerušení čidla: 29mA±1mA
- vstupní signál: PP100: Pt100, 1000 dle IEC 751, lib. rozsah -50...+600 °C
(T_{MAX}-T_{MIN}) = cca 50...600 °C
Ni100, 500, 1000 přednostně pro TKR 6180 ppm/K
- PO100: odporový vysílač 0..100, 5..105, 1000, 10 000Ω...
- PQ100: termočláňek E, J, K, T, R, S, B, T... bez linearizace
lib. rozsah (T_{MAX}-T_{MIN}) = cca 50...1600 °C
- připojení vstupu: 2 nebo 3 vodičové / dvou vodičové pro termočláňek
- kompenzace odporu přívodů od Pt100: < 0,03%/1Ω
- kompenzace teploty studeného konce: čidlem Pt100 na svorkách převodníku < ±1 °C
- měřicí proud pro „PP“ a „PO“: typ. 0,2mA
- linearizace: parabolickou křivkou pro Pt a Ni, jinak bez linearizace
- výstupní signál: 4-20mA
- přesnost:
 - chyba měření: < 0,15%
 - chyba linearity: < 0,1%
 - teplotní chyba: < 0,01%/°C
 - vliv napájecího napětí: < 0,01%/V
- stupeň krytí: pouzdro / svorkovnice: IP68 / IP10

Typové zkoušky:

- Základní typová zkouška: dle ČSN EN 60770-1
- EMC: dle ČSN EN 61326-1
- Bezpečnost: posouzena dle ČSN EN 61010-1

Připojení svorek: (viz obr.)

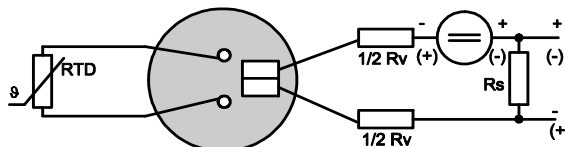
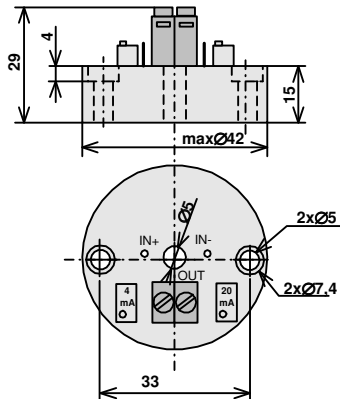
PP100, PO110: Pájecí kolíky...pro připojení RTD (po dohodě je možné osadit také svorky)
Svorkovnice...výstupní proudová smyčka (bez rozlišení polarity)
Připojení je standardně dvou vodičové, na objednávku lze dodat i pro třívodičové připojení RTD čidla.

PQ100: +,-.....pro připojení Tc (přístroj měří teplotu svorek a provádí kompenzaci studeného konce)
Svorkovnice...výstupní proudová smyčka (bez rozlišení polarity)

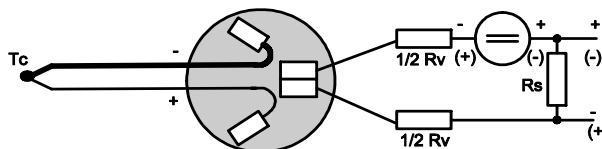
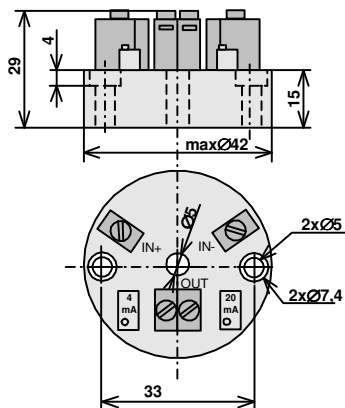
Do svorek lze připojit vodiče do průřezu 2,5mm².

Rozměry a zapojení převodníků:

PP100 (PO100)



PQ100



Objednávání:

V objednávce uveďte typ převodníku, vstupní signál a rozsah, počet kusů a případné zvláštní požadavky.
Nejčastěji objednané rozsahy:

PP100:	PO100:	PQ100:
Pt100 -50...+50 °C	3w 0...100Ω	„J“ 0...+200 °C
Pt100 -50...+150 °C	3w 5...105Ω	„J“ 0...+300 °C
Pt100 -20...+60 °C	3w 10...75Ω	„J“ 0...+400 °C
Pt100 0...+50 °C	3w 0...220Ω	„J“ 0...+600 °C
Pt100 0...+80 °C	3w 0...470Ω	„J“ 0...+800 °C
Pt100 0...+100 °C	2w 0...500Ω	„K“ 0...+100 °C
Pt100 0...+120 °C	2w 0...1000Ω	„K“ 0...+200 °C
Pt100 0...+150 °C	2w 0...10000Ω	„K“ 0...+400 °C
Pt100 0...+180 °C	Pot. 0...100Ω	„K“ 0...+600 °C
Pt100 0...+200 °C	Pot. 5...105Ω	„K“ 0...+900 °C
Pt100 0...+250 °C	Pot. 0...105Ω	„K“ 0...+1000 °C
Pt100 0...+300 °C	Pot. 0...130Ω	„K“ 0...+1200 °C
Pt100 0...+400 °C	Pot. 0...500Ω	„K“ 0...+1600 °C
Ni1000 -50...+50 °C		„L“ 0...+200 °C
Ni1000 -50...+150 °C		„L“ 0...+600 °C
Ni1000 0...+50 °C		„L“ +200...+600 °C
Ni1000 0...+100 °C		„S“ 0...+1400 °C
Ni1000 0...+150 °C		„S“ 0...+1600 °C
Ni1000 0...+200 °C		... další rozsahy dle potřeby

Příklady: PP100 Pt100 0...+100 °C, 1ks, vstup osadit svorkami
PO100 5...105Ω proměnný odpor, 10ks
PQ100 0...600 °C Tc „K“, 1ks

Objednávky:

eximus CS, s.r.o.

Čapkova 22

678 01 Blansko

Tel.: 516 432 681-0

fax: 516 432 999, 681

E-mail: eximus@eximus.cz

Internet: www.eximus.cz <http://www.ramet.cz/>