

PP300

Čapkova 22
678 01 Blansko
tel.: +420 516 432 681
fax: +420 516 432 999

PŘEVODNÍK TEPLoty A ODPORU S PROUDOVÝM VÝSTUPEM

- převodník je určen do hlavice teploměru rozměr DIN „B“ nebo do libovolné krabice.
- uživatelská konfigurace převodníku
- převádí napětí z libovolného termočládku s linearizací a interní kompenzací studeného konce,
- signál z RTD (teplotní čidlo), odporového vysílače nebo potenciometru 0..100Ω, 0..1kΩ a 0..10 kΩ
- napětí 0-10V DC
- termistory na dotaz
- více v tabulce níže

Elektrické parametry přístroje:

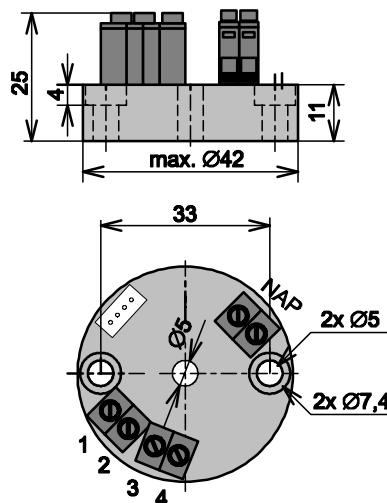
- napájecí napětí	8...30V DC
- uživatelská linearizace	tabulkou (32 úseků)
- vzorkování	40 / 60 ms pro RTD a odpory, 60 / 120ms
- digitální filtr (tlumení)	programovatelné 0..30 s
- max. odpor přívodu čidla	< 10 Ω / 1 vodič
- proud čidlem	< 0,5mA
- kompenzace teploty studeného konce pro termočládky:	-30 ..70°C, přesnost ± 1°C
- výstupní signál dle provedení:	4-20mA
- rozlišení proudového výstupu	0,033%
- proudové omezení výstupu	min 3mA, max. 21mA
- přesnost:	chyba měření max. 0,05% z rozsahu teplotní chyba max. 0,03% / 10K
- rozsah pracovních teplot	-30...+ 70°C
- stupeň krytí skříň / svorkovnice	IP40 / IP10
- připojení	vodič 0,5 až 2,5mm ²
- volitelné příslušenství	programovací adaptér PK-USB, příp. AX-USB (nastavovací program Rawet Studio)



Rozměrový náčrt a zapojení svorek:

PP300:

NAP:	výstup 4..20mA (na polaritě nezáleží)
1 - 2:	vstup RTD 2W
1 - 2 - 3:	vstup RTD 3W
1,3 - 2,4:	vstup RTD 4W
2 - 3:	vstup RTD (OV) 2W
1,3 - 2:	vstup RTD (OV) 3W
1 - 2(+):	vstup Tc (U) svorka 2+

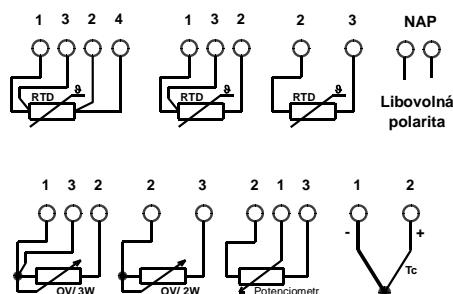


Typové zkoušky:

Základní typová zkouška dle	ČSN EN 60770-1 ed.2
EMC posouzeno dle	ČSN EN 61326-1
Bezpečnost posouzena dle	ČSN EN 61010-1

Připojení:

Do svorek lze připojit vodiče do průřezu 2,5mm².
Doporučujeme použít kabel s průřezem žíly od 0,5mm².
V zarušeném prostředí doporučujeme stíněný kabel.



Objednávky:

eximus CS, s.r.o.
Čapkova 22
678 01 Blansko

Tel.: 516 432 681-0

fax: 516 432 999, 681
E-mail: eximus@eximus.cz
Internet: www.eximus.cz

Varianty vstupních signálů:

Uživatelsky nastavitelné vstupy: (Skutečný vstup a rozsah měření lze nastavit v mezích uvedeného maximálního rozsahu)

	Vstup		Rozsah (linearizační tabulka)	Nelinearita	
Termočlávkový teploměr (Tc), interní kompenzace	Fe-CuNi	J	-210..1200°C	0,1% od -137°C	
			-210..1050°C	0,1% od -144°C	
			-210..300°C	0,1% od -186°C	
	Fe-Ko	L	0..899°C	0,05%	
			-60..999°C	0,05%	
	NiCr-NiAl	K	-210..400°C	0,1% od -177°C	
			-270..1372°C	0,1% od -99°C	
			-60..1372°C	0,05%	
	Pt10Rh-Pt	S	-50..1768°C	0,1% od 40°C	
	Pt30Rh-Pt6Rh	B	0..1820°C	0,1% od 386°C	
	NiCr-CuNi	E	-270..1000°C	0,1% od -153°C	
	NiCrSi-NiSi	N	-270..1300°C	0,1% od -122°C	
	Pt13Rh-Pt	R	-50..1768°C	0,1% od 54°C	
	Cu-CuNi	T	-270..400°C	0,1% od -163°C	
	Ni-Ni18Mo	M	-50..1410°C	0,1%	
W5Re-W26Re	C	0..2301°C	0,05%		
W3Re-W25Re	D	0..2301°C	0,1% od 49°C		
W-W26Re	G	0..2301°C	0,1% od 286°C		
Odporový teploměr (RTD) 2w nebo 3w		F	-30..1400°C	0,05%	
		U	-200..400°C	0,1%	
	Pt100		-200..400°C	0,1°C	
	Pt100		-30..600°C	0,1°C	
	Pt1000		-200..400°C	0,1°C	
	Pt1000		-100..500°C	0,1°C	
	Ni100, Ni1000 TKR6180 (5000)		-60..180°C	0,13°C	
	Lineární tepl. čidlo (KTY)	KTY81..KTY85		-55..150°C	0,2°C
		Odporový vysílač (OV)		0..320Ω, 0..2,5kΩ	
	Potenciometr (POT)		0..320Ω, 0..2,5kΩ		
DC napětí (U)		-0,5V..1V	-70mV..140mV, 0..1V		

Ostatní provedení vstupů: (nutná úprava základního provedení)

- Odporový vysílač nebo potenciometr 3kΩ až 10 kΩ
- Termistory NTC 10k,15k, 20k, 25k ...

Možnost přizpůsobení vstupu dle potřeb zákazníka

Objednávání:

- objednávce uveďte:
- typ převodníku
 - typ vstupu (Pt100, Tc"K", KTY...)
 - měřicí rozsah (-20...150°C, ±60 mV....)
 - tlumení (0...30s)
 - počet kusů

Příklady objednávek:

Základní provedení: (je možné nastavit uživatelsky RTD, R či Tc pomocí adaptéru PK-USB nebo AX-USB)

5ks PP300 (bez uvedení nastavení)

s nastavením dle objednávky:

5ks PP300 Tc „J“ 0..600°C / 4-20mA

2ks PP300 ±60 mV / 4-20mA

3ks PP300 Pt100 4W, 0..120°C / 4-20mA

- lze měnit jen rozsahy

1ks PP300 NTC 10kΩ, -10..80°C / 4-20mA

4ks PP300 0..10V / 4-20mA

7ks PP300 Pot, 0..10kΩ / 4-20mA



Likvidaci po ukončení životnosti provést odděleným sběrem.

EXIMU CS, s.r.o. je členem sdružení RETELA www.retela.cz

Objednávky:

eximus CS, s.r.o.

Čapkova 22
678 01 Blansko

Tel.: 516 432 681-0

fax: 516 432 999, 681

E-mail: eximus@eximus.cz

Internet: www.eximus.cz